



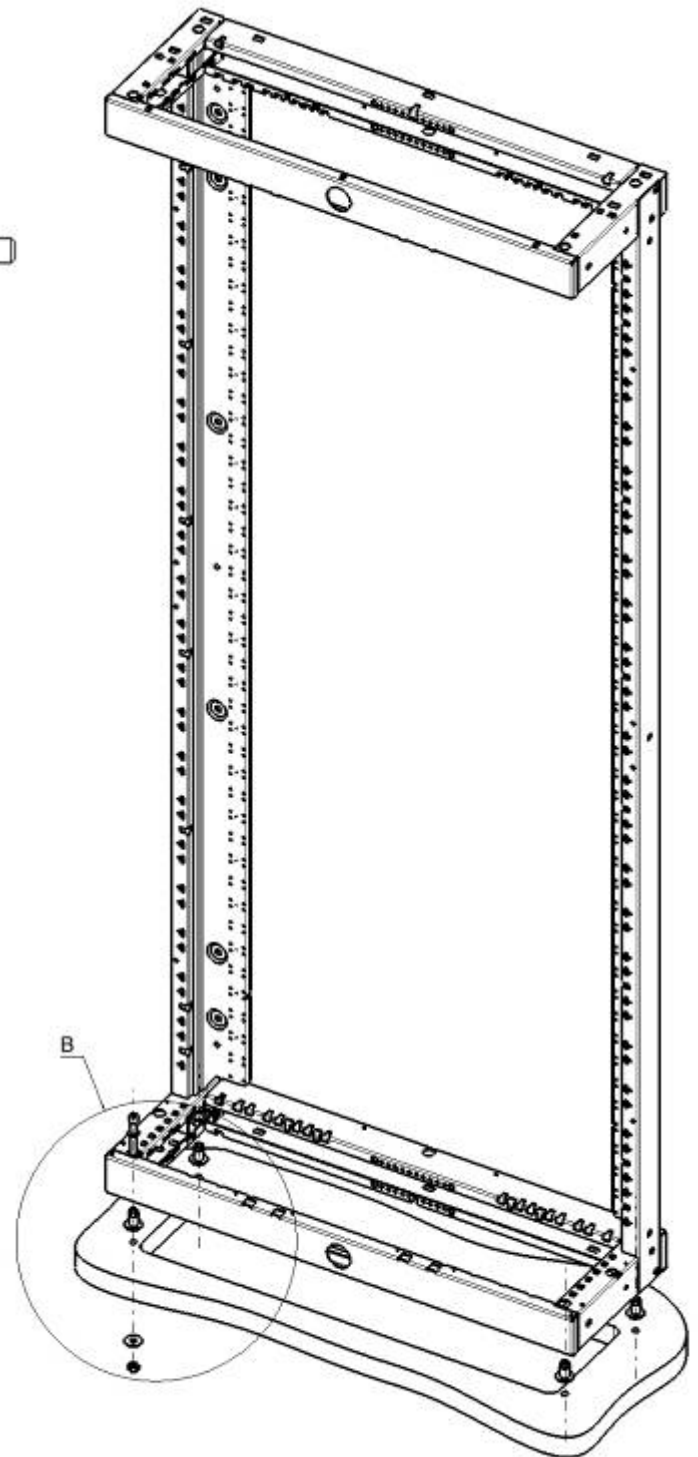
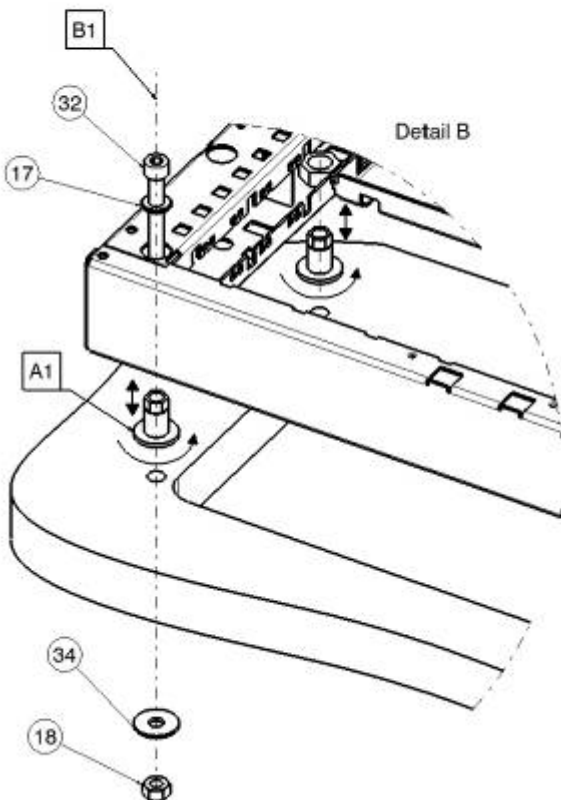
Assembly Instruction · Montageanweisung NGR-RAISED-FLOOR-FIXATION



- NGR-RAISED-FLOOR-FIXATION – KIT
Item: 84081125

Mounting Sequenz **A1** – **B1**

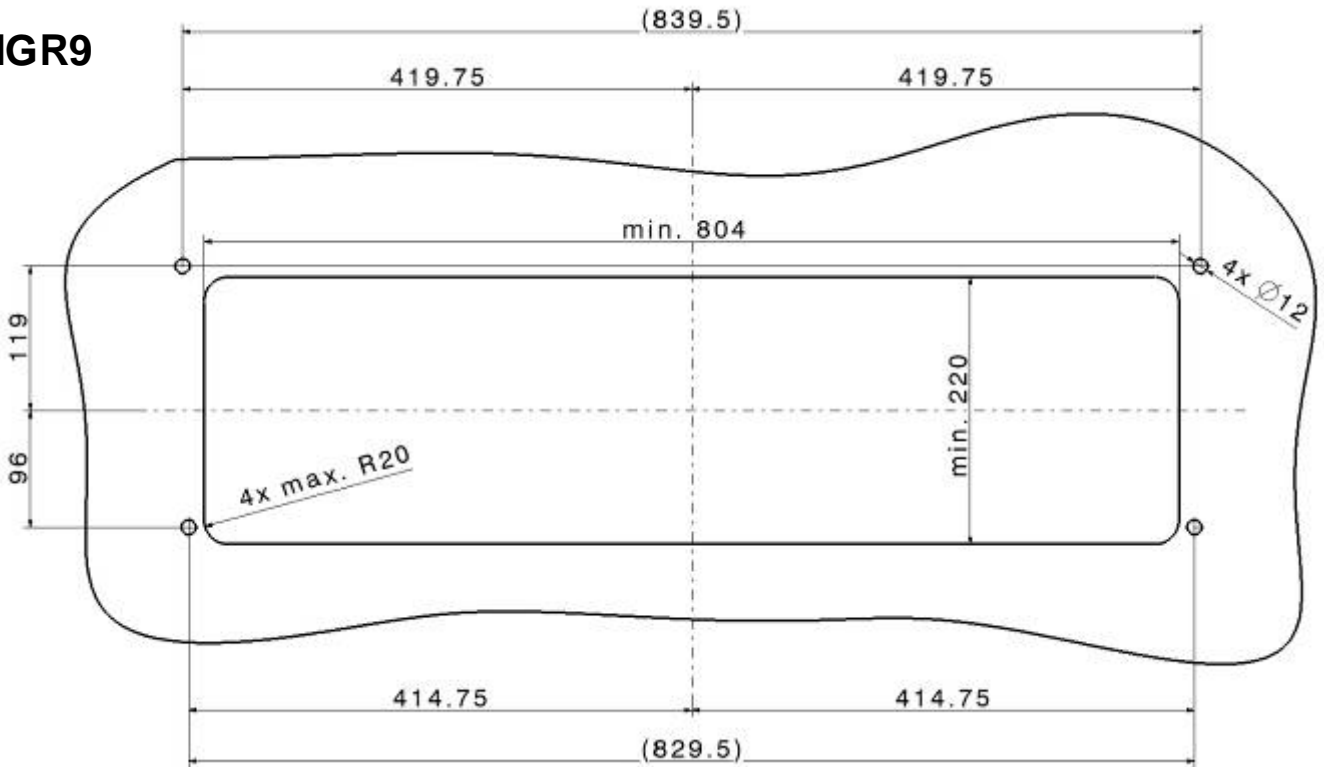
- 32 Hexagon-socket screw M10x100
4x
- 34 Washer 10.5 (DIN 9021)
4x
- 17 Washer 10.6 (DIN125)
4x
- 18 Hexagon-nut M10
4x



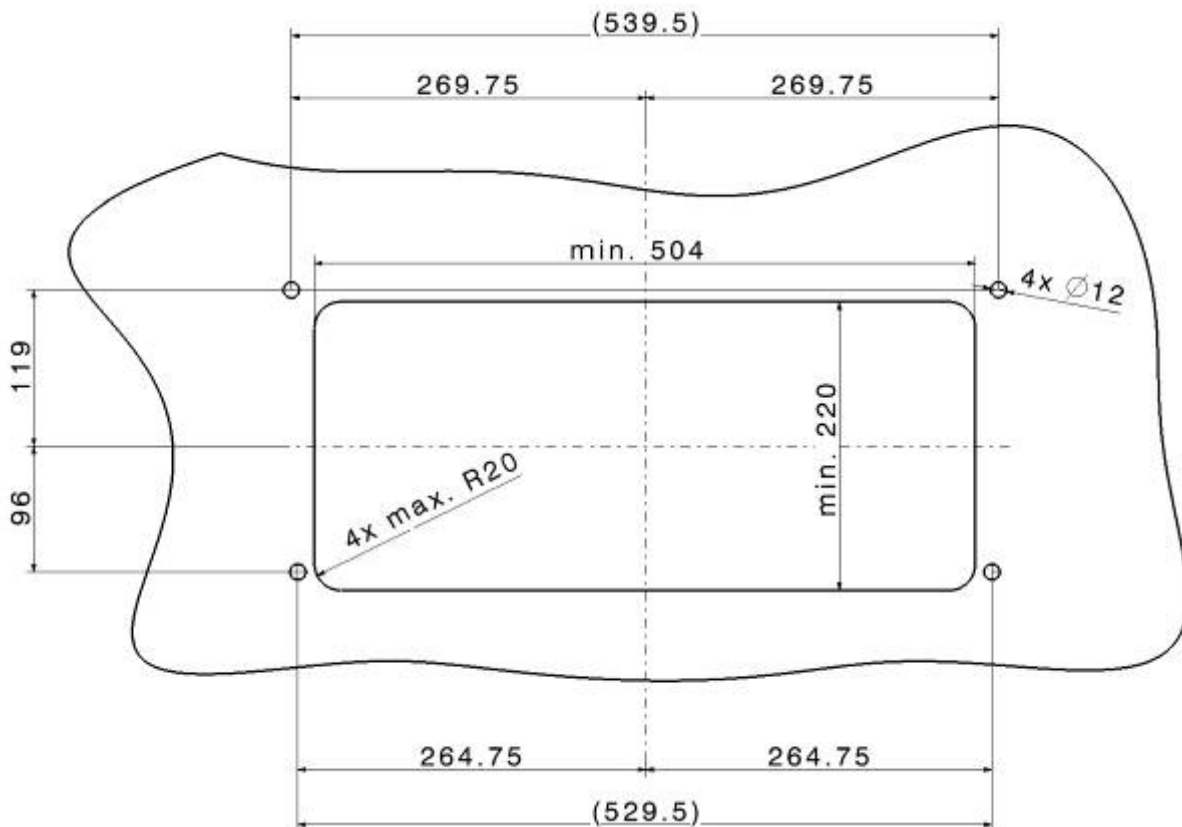


• RAISED FLOOR CUT OUT

NGR9



NGR6



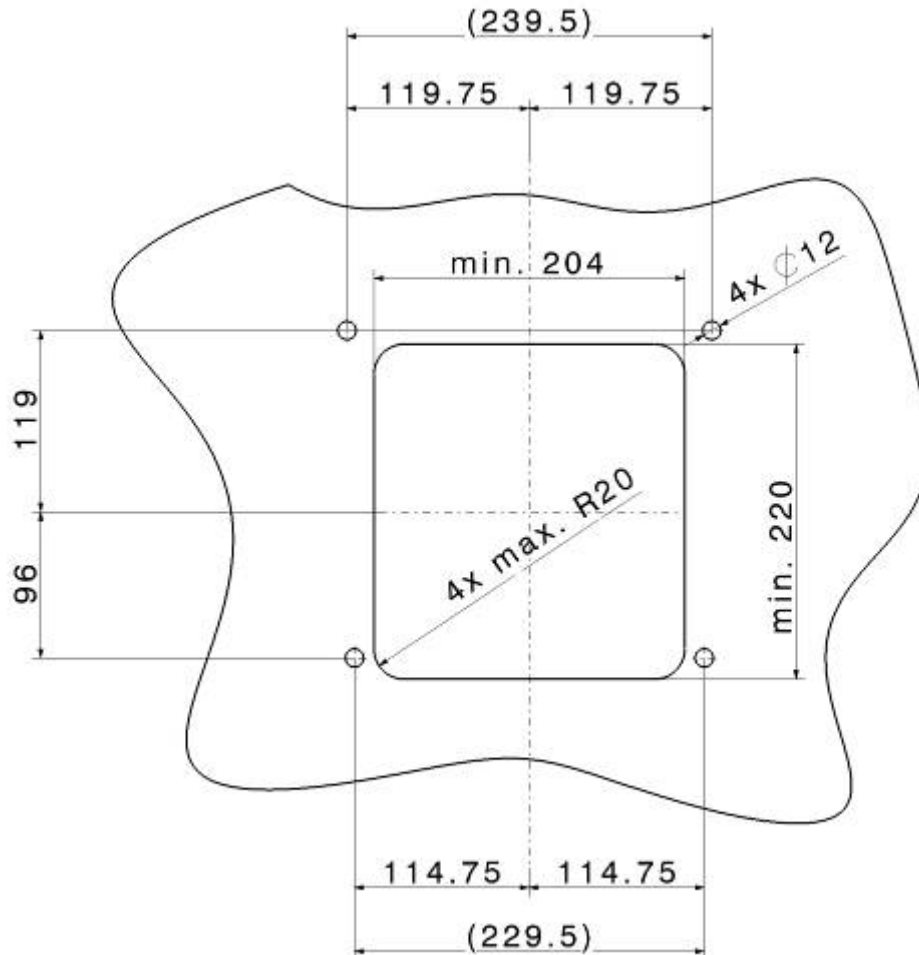


Assembly Instruction · Montageanweisung NGR-RAISED-FLOOR-FIXATION



- RAISED FLOOR CUT OUT

NGR3



HUBER+SUHRNER is certified according to
ISO 9001 and ISO 14001.

HUBER+SUHRNER ist nach ISO 9001 und ISO 14001
zertifiziert.

WAIVER

It is exclusively in written agreements that we provide our customers with warrants and representations as to the technical specifications and/or the fitness for any particular purpose. The facts and figures contained herein are carefully compiled to the best of our knowledge, but they are intended for general informational purposes only.

Hinweis

Wir gewähren unseren Kunden Produktgarantien hinsichtlich technischer Funktionen und Eignungen zu besonderen Zwecken ausschliesslich in schriftlichen Vereinbarungen. Die Informationen in diesem Dokument sind nach bestem Wissen und Gewissen zusammengestellt, sie dienen aber vorab Informationszwecken.